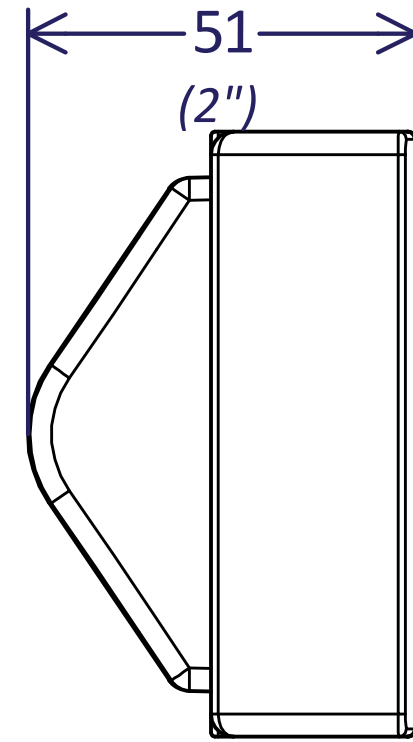
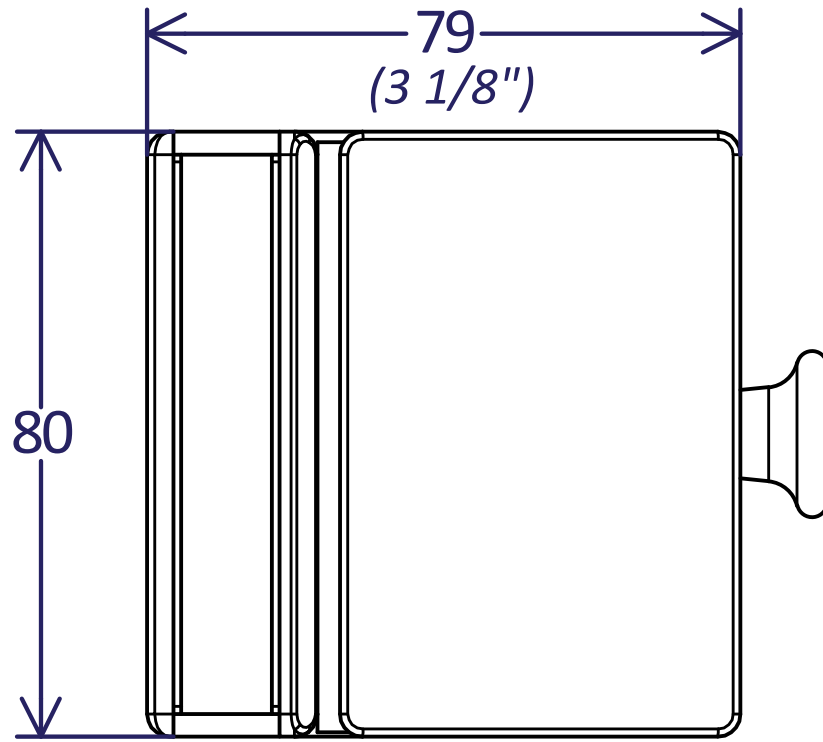


$(3 \frac{3}{16}'')$



$(2 \frac{1}{8}'')$

